



Professional HEAVY DUTY

GCG 18V-600

Robert Bosch Power Tools GmbH
70538 Stuttgart
GERMANY

www.bosch-pt.com

1 609 92A 657 (2025.12) T / 11



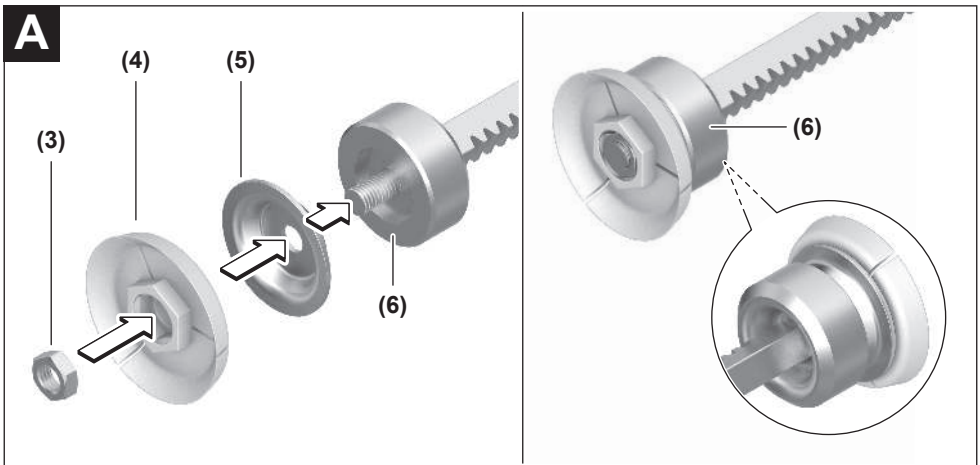
1 609 92A 657

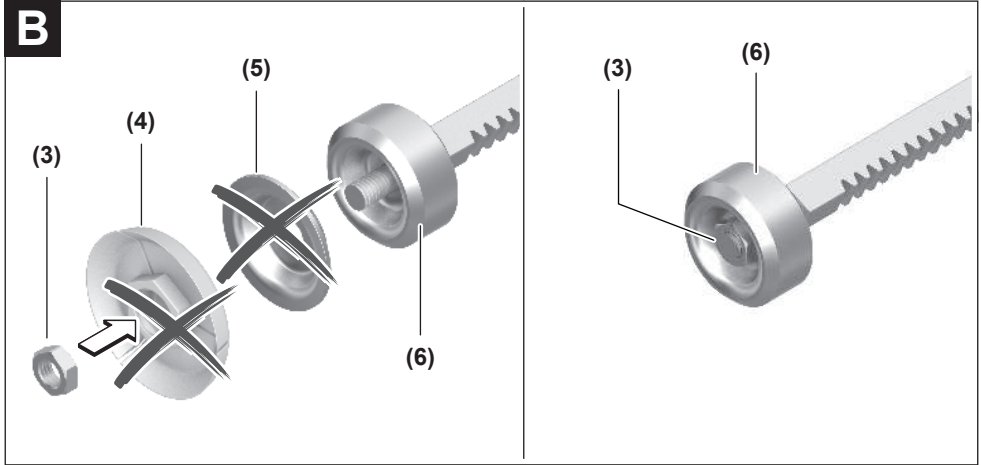


cs Původní návod k používání







B

Čeština

Bezpečnostní upozornění

Obecné bezpečnostní pokyny pro elektrické nářadí

⚠ VÝSTRAHA Prostudujte si všechny bezpečnostní výstrahy, pokyny, ilustrace a specifikace k tomuto elektrickému nářadí.

Nedodržování všech níže uvedených pokynů může mít za následek úraz elektrickým proudem, požár a/nebo těžké poranění.

Všechna varovná upozornění a pokyny do budoucna uschovejte.

V upozorněních použitý pojem „elektrické nářadí“ se vztahuje na elektrické nářadí napájené ze sítě (se síťovým kabelem) a na elektrické nářadí napájené akumulátorem (bez síťového kabelu).

Bezpečnost pracoviště

- ▶ **Udržujte pracoviště v čistotě a dobře osvětlené.** Nepořádek nebo neosvětlené pracoviště mohou vést k úrazům.
- ▶ **S elektrickým nářadím nepracujte v prostředí ohroženém explozí, kde se nacházejí hořlavé kapaliny, plyny nebo prach.** Elektrické nářadí vytváří jiskry, které mohou prach nebo páry zapálit.
- ▶ **Děti a jiné osoby udržujte při použití elektrického nářadí v bezpečné vzdálenosti od pracoviště.** Při rozptýlení můžete ztratit kontrolu nad nářadím.

Elektrická bezpečnost

- ▶ **Chraňte elektrické nářadí před deštěm a vlhkem.** Vniknutí vody do elektrického nářadí zvyšuje nebezpečí zásahu elektrickým proudem.

Osobní bezpečnost

- ▶ **Budte pozorní, dávejte pozor na to, co děláte a přistupujte k práci s elektrickým nářadím rozumně.** Nepoužívejte žádné elektrické nářadí, pokud jste unaveni nebo pod vlivem drog, alkoholu či léků. Moment nepozornosti při použití elektrického nářadí může vést k vážným poraněním.
- ▶ **Používejte ochranné osobní pomůcky. Noste ochranné brýle.** Nošení osobních ochranných pomůček, jako je maska proti prachu, bezpečnostní obuv s protiskluzovou podrážkou, ochranná přilba nebo sluchátka, podle aktuálních podmínek, snižuje riziko poranění.
- ▶ **Zabraňte neúmyslnému uvedení do provozu. Přesvědčte se, že je elektrické nářadí vypnuté, dříve než jej uchopíte, poneseť či připojíte na zdroj napájení a/nebo akumulátor.** Máte-li při nošení elektrického nářadí prst na spínači, nebo pokud nářadí připojíte ke zdroji napájení zapnuté, může dojít k úrazu.

- ▶ **Než elektrické nářadí zapnete, odstraňte seřizovací nástroje nebo klíče.** Nachází-li se v otáčivém dílu elektrického nářadí nějaký nástroj nebo klíč, může dojít k poranění.
- ▶ **Nepřeceňujte své síly. Zajistěte si bezpečný postoj a udržte vždy rovnováhu.** Tím můžete elektrické nářadí v neočekávaných situacích lépe kontrolovat.
- ▶ **Noste vhodný oděv. Nenoste volný oděv ani šperky. Vlasy a oděv udržte v bezpečné vzdálenosti od pohybujících se dílů.** Volný oděv, šperky nebo dlouhé vlasy mohou být zachyceny pohybujícími se díly.
- ▶ **Lze-li namontovat odsávací či zachycující přípravky, přesvědčte se, že jsou připojeny a správně použity.** Odsávání prachu může snížit ohrožení prachem.
- ▶ **Dbejte na to, abyste při častém používání nářadí nebyli méně ostražití a nezapomínali na bezpečnostní zásady.** Nedbalé ovládání může způsobit těžké poranění za zlomek sekundy.

Svědomitě zacházení a používání elektrického nářadí

- ▶ **Elektrické nářadí nepřetěžujte. Pro svou práci použijte k tomu určené elektrické nářadí.** S vhodným elektrickým nářadím budete pracovat v dané oblasti lépe a bezpečněji.
- ▶ **Nepoužívejte elektrické nářadí, jestliže jej nelze spínačem zapnout a vypnout.** Elektrické nářadí, které nelze ovládat spínačem, je nebezpečné a musí se opravit.
- ▶ **Než provedete seřízení elektrického nářadí, výměnu příslušenství nebo nářadí odložte, vytáhněte zástrčku ze zásuvky a/nebo odstraňte odpojitelny akumulátor.** Toto preventivní opatření zabrání neúmyslnému zapnutí elektrického nářadí.
- ▶ **Uchovávejte nepoužívané elektrické nářadí mimo dosah dětí. Nenechte nářadí používat osoby, které s ním nejsou seznámeny nebo nečetly tyto pokyny.** Elektrické nářadí je nebezpečné, je-li používáno nezkušenými osobami.
- ▶ **Pečujte o elektrické nářadí a příslušenství svědomitě. Zkontrolujte, zda pohyblivé díly nářadí bezvadně fungují a nevzpříčují se, zda díly nejsou zlomené nebo poškozené tak, že by ovlivňovaly funkce elektrické nářadí. Poškozené díly nechte před použitím elektrického nářadí opravit.** Mnoho úrazů má příčinu ve špatně udržovaném elektrickém nářadí.
- ▶ **Řezné nástroje udržte ostré a čisté.** Pečlivě ošetřované řezné nástroje s ostrými řeznými hranami se méně vzpříčují a dají se snáze vést.
- ▶ **Používejte elektrické nářadí, příslušenství, nástroje apod. podle těchto pokynů. Respektujte přitom pracovní podmínky a prováděnou činnost.** Použití elektrického nářadí pro jiné než určené použití může vést k nebezpečným situacím.
- ▶ **Udržte rukojeti a úchopové plochy suché, čisté a bez oleje a maziva.** Kluzké rukojeti a úchopové plochy neumožňují bezpečnou manipulaci a ovládání nářadí v neočekávaných situacích.

Použití a péče o akumulátorové nářadí

- ▶ **Akumulátory nabíjejte pouze v nabíječce, která je doporučena výrobcem.** U nabíječky, která je vhodná pro určitý druh akumulátorů, existuje nebezpečí požáru, je-li používána s jinými akumulátory.
- ▶ **Do elektrického nářadí používejte pouze k tomu určené akumulátory.** Použití jiných akumulátorů může vést k poranění či požáru.
- ▶ **Nepoužívaný akumulátor uchovávejte v bezpečné vzdálenosti od kovových předmětů, jako jsou kancelářské sponky, mince, klíče, hřebíky, šrouby nebo jiné drobné kovové předměty, které mohou způsobit přemostění kontaktů.** Zkrat mezi kontakty akumulátoru může mít za následek popálení nebo požár.
- ▶ **Při nesprávném použití může z akumulátoru vytéci kapalina. Nedotýkejte se jí. Při náhodném kontaktu opláchněte místo vodou. Pokud kapalina vnikne do očí, navštivte lékaře.** Kapalina vytékající z akumulátoru může způsobit podráždění pokožky nebo popálení.
- ▶ **Nepoužívejte akumulátor nebo nářadí, které je poškozené či upravené.** Poškozené nebo upravené akumulátory se mohou chovat nepředvídaně a způsobit požár, výbuch či poranění.
- ▶ **Nevystavujte akumulátor nebo nářadí ohni či nadměrné teplotě.** Vystavení ohni nebo teplotě nad 130 °C může způsobit výbuch.
- ▶ **Dodržujte všechny pokyny pro nabíjení a nenabíjejte akumulátor nebo nářadí mimo teplotní rozsah uvedený v pokynech.** Nesprávné nabíjení nebo nabíjení při teplotách mimo uvedený rozsah může poškodit akumulátor a zvýšit riziko požáru.

Service

- ▶ **Nechte své elektrické nářadí opravit pouze kvalifikovaným odborným personálem a pouze s originálními náhradními díly.** Tím bude zajištěno, že bezpečnost elektrického nářadí zůstane zachována.
- ▶ **Nikdy neprovádějte servis poškozených akumulátorů.** Servis akumulátorů by měl provádět pouze výrobce nebo autorizovaná oprava.

Bezpečnostní upozornění k akumulátorovým vytlačovacím lisům na kartuše

- ▶ **Po automatickém vypnutí vytlačovacího lisu na kartuše už nestiskávejte vypínač.** Akumulátor se může poškodit.
- ▶ **Při práci s akumulátorovým vytlačovacím lisem na kartuše používejte osobní ochranné prostředky doporučené výrobcem spotřebního materiálu.** Pokyny k tomuto tématu naleznete v bezpečnostním listu spotřebního materiálu. V každém případě používejte ochranné brýle a rukavice vhodné pro manipulaci s chemickými látkami. V závislosti na materiálu jsou nezbytná rozsáhlejší ochranná opatření.
- ▶ **Toto elektronářadí se smí používat pouze k vytlačování těsnicích materiálů a lepidel z běžných**

válcových sáčků a kartuší. Vytlačování jiných druhů materiálů nebo použití specifických zákaznických obalových systémů je přísně zakázáno.

- ▶ **Při zpracování těkavých nebo nebezpečných látek je třeba dbát na dostatečné větrání pracoviště a v případě potřeby používat vhodný ochranný dýchací přístroj.**
- ▶ **Zajistěte, aby válcové sáčky a kartuše měly správnou velikost pro toto elektronářadí.** Zajistěte, aby válcové sáčky a kartuše dobře tvarově odpovídaly držáku sáčků a kartuší a ten aby byl pevně upevněný k elektronářadí. Teprve poté začnete vytlačovat materiál.
- ▶ **Nikdy se nepokoušejte vytlačovat materiál z nesprávně uložené nebo ucpané kartuše.**
- ▶ **Abyste předešli vzniku nebezpečí v důsledku vymrštěných dílů, zajistěte, aby se elektronářadí nikdy nepoužívalo s uvolněnými uzavíracími krytkami.** Pokud se tryska během použití ucpe, musí se vyměnit.
- ▶ **Během použití nemiřte elektronářadím nikdy na sebe ani na jiné osoby.**
- ▶ **Při poškození a nesprávném použití akumulátoru mohou unikat výpary. Akumulátor může začít hořet nebo může vybuchnout.** Zajistěte přívod čerstvého vzduchu a při potížích vyhledejte lékaře. Výpary mohou dráždit dýchací cesty.
- ▶ **Neupravujte a neotvírejte akumulátor.** Hrozí nebezpečí zkratu.
- ▶ **Špičatými předměty, jako např. hřebíky nebo šroubováky, nebo působením vnější síly může dojít k poškození akumulátoru.** Uvnitř může dojít ke zkratu a akumulátor může začít hořet, může z něj unikat kouř, může vybuchnout nebo se přehřát.
- ▶ **Akumulátor používejte pouze v produktech výrobce.** Jen tak bude akumulátor chráněn před nebezpečným přetížením.



Chraňte akumulátor před horkem, např. i před trvalým slunečním zářením, ohněm, nečistotami, vodou a vlhkostí. Hrozí nebezpečí výbuchu a zkratu.



Popis výrobku a výkonu



Přečtěte si všechna bezpečnostní upozornění a všechny pokyny. Nedodržování bezpečnostních upozornění a pokynů může mít za následek úraz elektrickým proudem, požár a/nebo těžká poranění.

Řiďte se obrázky v přední části návodu k obsluze.

Použití v souladu s určeným účelem

Lis na kartuše je určen k nanašení těsnicích materiálů a lepidel různé viskozity na suché podklady neznečištěné prachem nebo tukem nebo k vyplňování spár použitým materiálem. Lis na kartuše lze za předpokladu ochrany proti stříkající vodě používat i ve venkovním prostředí.

Zobrazené součásti

Číslování zobrazených součástí se vztahuje k vyobrazení elektrického nářadí na straně s obrázky.

- (1) Uzavírací krytka
- (2) Držák sáčků a kartuše
- (3) Upínací matice
- (4) Plastový vytlačovací kotouč na válcové sáčky
- (5) Kovový vytlačovací kotouč na válcové sáčky
- (6) Hliníkové vytlačovací razidlo
- (7) Ozubený hřeben
- (8) Spojovací krytka
- (9) Úchyt pro ramenní popruh
- (10) Přitahovač ozubeného hřebenu
- (11) Kolečko pro nastavení rychlosti posuvu
- (12) Odjištění ozubeného hřebenu
- (13) Vypínač
- (14) Zajištění
- (15) Odjišťovací tlačítko akumulátoru^{a)}
- (16) Akumulátor^{a)}
- (17) Rukojeť (izolovaná plocha pro uchopení)

a) **Toto příslušenství nepatří do standardního obsahu dodávky.**

Technické údaje

Akumulátorový lis na kartuše	GCG 18V-600	
Číslo zboží	3 601 JC4 0..	
Jmenovité napětí	V=	18
Kartuše	ml	až 400
Válcový sáček	ml	až 600
Posuv ^{A)}	mm/s	7
Výtlačná síla	kN	3,5
Hmotnost ^{B)}	kg	2,2
Rozměry (délka × šířka × výška)	mm	635 × 255 × 80
Doporučená teplota prostředí při nabíjení	°C	0 až +35
Dovolená teplota prostředí při provozu ^{C)} a při skladování	°C	-15 až +50
Kompatibilní akumulátory		GBA18V... GBA 18V... ProCORE18V... EXPERT 18V... EXBA18V... CORE18V...
Doporučené nabíječky		GAL18... GAL 18... GAL 36... GAL12V/18... GAL 12V/18...

Akumulátorový lis na kartuše

GCG 18V-600

GAX 18...
EXAL18...

- A) bez zatížení, s nejvyšším nastavením nastavovacího kolečka, při 20–25 °C
 - B) Bez akumulátoru (hmotnost akumulátoru najdete na www.bosch-professional.com)
 - C) Omezený výkon při teplotách < 0 °C
- Hodnoty se mohou podle výrobku lišit a mají na ně vliv podmínky použití a prostředí. Další informace najdete na www.bosch-professional.com/wac.

Informace o hluku a vibracích

Hodnoty hlučnosti zjištěné podle **EN 62841-1**.

Hladina akustického tlaku při použití váhového filtru A je u tohoto elektrického nářadí typicky nižší než 70 dB(A). Hladina hluku může při práci překročit uvedené hodnoty.

Noste chrániče sluchu!

Hodnoty vibrací a_h (trvalé vibrace), p_f (opakované rázy) a nejistota K zjištěné podle **EN 62841-1**:

$a_h = 0,2 \text{ m/s}^2$ ($K = 1,5 \text{ m/s}^2$), $p_f = 5,1 \text{ m/s}^2$ ($K = 1,5 \text{ m/s}^2$)

Úroveň vibrací a úroveň hluku, které jsou uvedeny v těchto pokynech, byly změřeny pomocí normované měřicí metody a lze je použít pro vzájemné porovnání elektronářadí. Hodí se i pro předběžný odhad zatížení vibracemi a hlukem.

Uvedená úroveň vibrací a úroveň hluku reprezentuje hlavní použití elektronářadí. Pokud se ovšem bude elektronářadí používat pro jiné práce, s jinými nástroji nebo s nedostatečnou údržbou, může se úroveň hluku a úroveň vibrací lišit. To může zatížení vibracemi a hlukem po celou pracovní dobu zřetelně zvýšit.

Pro přesný odhad zatížení vibracemi a hlukem by měly být zohledněny i doby, kdy je nářadí vypnuté nebo běží, ale ve skutečnosti se nepoužívá. To může zatížení vibracemi a hlukem po celou pracovní dobu výrazně snížit.

Stanovte dodatečná bezpečnostní opatření k ochraně obsluhy před účinky vibrací, jako je např. údržba elektronářadí a nástrojů, udržování teplých rukou, organizace pracovních procesů.

Akumulátor

Bosch prodává akumulátorové elektrické nářadí i bez akumulátoru. Na obale je uvedené, zda je součástí dodávky elektrického nářadí akumulátor.

Nabíjení akumulátoru

- **Používejte pouze nabíječky uvedené v technických údajích.** Jen tyto nabíječky jsou přizpůsobené pro lithium-iontový akumulátor používaný s vašim elektronářadím.

Upozornění: Lithium-iontové akumulátory se na základě mezinárodních dopravních předpisů dodávají částečně nabitě. Aby byl zaručen plný výkon akumulátoru, před prvním použitím akumulátor úplně nabijte.

Nasazení akumulátoru

Vložte nabitý akumulátor do uchycení akumulátoru tak, aby citelně zaskočil.



Vyjmutí akumulátoru

Pro vyjmutí akumulátoru stiskněte odjišťovací tlačítko a vytáhněte akumulátor. **Nepoužívejte přitom násilí.** Akumulátor je opatřený 2 stupni zajištění, které mají zabránit vypnutí akumulátoru při neúmyslném stisknutí odjišťovacího tlačítka. Pokud je akumulátor nasazený do elektrického nářadí, drží ho v příslušné poloze pružina.

Ukazatel stavu nabití akumulátoru

Upozornění: Ne každý typ akumulátoru má ukazatel stavu nabití.

Zelené LED ukazatele stavu nabití akumulátoru indikují stav nabití akumulátoru. Z bezpečnostních důvodů je zjištění stavu nabití možné pouze při vypnutém elektronářadí.

Pro zobrazení stavu nabití stiskněte tlačítko ukazatele stavu nabití  nebo . Je to možné také při vyjmutém akumulátoru.

Pokud po stisknutí tlačítka ukazatele stavu nabití nesvítí žádná LED, je akumulátor vadný a musí se vyměnit.

Typ akumulátoru GBA 18V... | GBA18V...



LED	Kapacita
Trvale svítí 3 zelené	60–100 %
Trvale svítí 2 zelené	30–60 %
Trvale svítí 1 zelená	5–30 %
Bliká 1 zelená	0–5 %

Typ akumulátoru ProCORE18V... | EXPERT18V... | EXBA18V... | CORE18V...

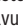


LED	Kapacita
Trvale svítí 5 zelených	80–100 %
Trvale svítí 4 zelené	60–80 %
Trvale svítí 3 zelené	40–60 %
Trvale svítí 2 zelené	20–40 %
Trvale svítí 1 zelená	5–20 %
Bliká 1 zelená	0–5 %

Rozpoznávání nebezpečí vadného akumulátoru

EXPERT18V... | EXBA18V...

LED ukazatelů stavu nabití akumulátoru mohou kromě stavu nabití akumulátoru signalizovat nebezpečí vadného akumulátoru.

Pro aktivaci této funkce podržte 3 sekundy stisknuté tlačítko ukazatele stavu akumulátoru . Analýza akumulátoru je

signalizovaná probíhajícím světlem ukazatele stavu nabití akumulátoru. Výsledek se zobrazí na ukazateli stavu nabití akumulátoru.



1 LED: Akumulátor vykazuje vysoké nebezpečí závady. Výkon a doba chodu mohou být již snižené. Doporučujeme akumulátor vyměnit.



5 LED: Akumulátor je v dobrém stavu s malým nebezpečím závady.

Upozornění: Vyhodnocení nebezpečí vadného akumulátoru funguje dvoustupňově a představuje zjednodušené posouzení stavu. Akumulátor je vyhodnocen buď jako v dobrém stavu, nebo ve stavu zvýšeného nebezpečí závady. Nezobrazuje se procentuální míra stavu akumulátoru.

Upozornění pro optimální zacházení s akumulátorem

Akumulátor chraňte před vlhkostí a vodou.

Akumulátor skladujte pouze v teplotním rozmezí od –20 °C do 50 °C. Nenechávejte akumulátor ležet např. v létě v autě.

Příležitostně vyčistěte větrací otvory akumulátoru měkkým, čistým a suchým štětcem.

Výrazně kratší doba chodu po nabití ukazuje, že je akumulátor opotřebovaný a musí se vyměnit.

Dodržujte pokyny pro likvidaci.

Montáž

Vložení válcového sáčku

► **Před každou prací na elektrickém nářadí odejměte akumulátor.**

► **Když šroubujete držák sáčků a kartuši do lisu na kartuše, dbejte na to, aby se držák sáčků a kartuši skutečně zašrouboval do závitů.** Když šroubujete držák sáčků a kartuši, přidržte druhou rukou spojovací krytku!

Lis na kartuše se standardně dodává připravený k použití s válcovými sáčky. V tomto případě není při prvním použití potřeba žádné přenastavení nářadí.

Když lis na kartuše používáte **poprvé** nebo se předtím v nářadí používal válcový sáček, ujistěte se, že je namontovaný plastový vytlačovací kotouč **(4)** a kovový vytlačovací kotouč **(5)**. Postupujte následovně:

- Odšroubujte uzavírací krytku **(1)** z držáku sáčků a kartuši **(2)**.
- Odjistěte ozubený hřeben **(7)** pomocí odjištění ozubeného hřebenu **(12)** a vytáhněte ozubený hřeben směrem dozadu.
- Rozřízněte válcový sáček na přední straně a zasuňte sáček do držáku sáčků a kartuši.
- Nasad'te vhodnou výstupní trysku před válcový sáček a uzavřete držák sáčků a kartuši **(2)** uzavírací krytkou **(1)**.
- Posuňte odjištěný ozubený hřeben opatrně dopředu do polohy, kdy se plastový vytlačovací kotouč **(4)** dotkne válcového sáčku.
- Výstupní trysku případně odřízněte, aby co nejlépe odpovídala vašim požadavkům.

Pokud se lis na kartuše předtím používal s kartuší, postupujte následovně (viz obrázek A):

- Odjistěte ozubený hřeben (7) pomocí odjistěný ozubeného hřebenu (12) a vytáhněte ozubený hřeben směrem dozadu.
- Vyšroubujte držák sáčků a kartuši (2) z vytačovacího lisu na kartuše.
- Sejměte hliníkový vytačovací razník (6), otočte ho o 180° (vyklenutá strana směřuje dozadu) a znovu ho nasadte.
- Na hliníkový vytačovací razník (6) nasadte nejprve kovový vytačovací kotouč (5) a na něj plastový vytačovací kotouč (4). Našroubujte upínací matici (3) na závit a utáhněte ji.
- Našroubujte držák sáčků a kartuši (2) na vytačovací lis na kartuše. Při tom pevně přidržujte spojovací krytku (8).
- Odšroubujte uzavírací krytku (1) z držáku sáčků a kartuši (2).
- Rozřízněte válcový sáček na přední straně a zasuněte sáček do držáku sáčků a kartuši (2).
- Nasadte vhodnou výstupní trysku před válcový sáček a uzavřete držák sáčků a kartuši (2) uzavírací krytkou (1).
- Posuňte odjistěný ozubený hřeben opatrně dopředu do polohy, kdy se plastový vytačovací kotouč (4) dotkne válcového sáčku.
- Výstupní trysku případně seřízněte, aby co nejlépe odpovídala vašim požadavkům.

Vložení kartuše

Pokud se lis na kartuše předtím používal s kartuší, postupujte následovně:

- Odjistěte ozubený hřeben (7) pomocí odjistěný ozubeného hřebenu (12) a vytáhněte ozubený hřeben směrem dozadu.
- Odšroubujte uzavírací krytku (1) z držáku sáčků a kartuši (2).
- Rozřízněte kartuši na přední straně a našroubujte výstupní trysku.
- Nasadte kartuši a uzavřete držák sáčků a kartuši (2) uzavírací krytkou (1).
- Posuňte odjistěný ozubený hřeben opatrně dopředu do polohy, kdy se hliníkové vytačovací razidlo (6) dotkne kartuše.
- Výstupní trysku případně seřízněte, aby co nejlépe odpovídala vašim požadavkům.

Pokud se lis na kartuše předtím používal s válcovým sáčkem, postupujte následovně (viz obrázek B):

- Odjistěte ozubený hřeben (7) pomocí odjistěný ozubeného hřebenu (12) a vytáhněte ozubený hřeben směrem dozadu.
- Vyšroubujte držák sáčků a kartuši (2) z vytačovacího lisu na kartuše.
- Sejměte plastový vytačovací kotouč (4) a kovový vytačovací kotouč (5) tím, že vyšroubujete plastový vytačovací kotouč.

- Sejměte hliníkový vytačovací razník (6), otočte ho o 180° (vyklenutá strana směřuje dopředu) a znovu ho nasadte. Přišroubujte hliníkový vytačovací razník (6) pomocí upínací matice (3).
- Našroubujte držák sáčků a kartuši (2) na vytačovací lis na kartuše. Při tom pevně přidržujte spojovací krytku (8).
- Odšroubujte uzavírací krytku (1) z držáku sáčků a kartuši (2).
- Rozřízněte kartuši na přední straně a našroubujte výstupní trysku.
- Nasadte kartuši a uzavřete držák sáčků a kartuši (2) uzavírací krytkou (1).
- Posuňte odjistěný ozubený hřeben opatrně dopředu do polohy, kdy se hliníkové vytačovací razidlo (6) dotkne kartuše.
- Výstupní trysku případně seřízněte, aby co nejlépe odpovídala vašim požadavkům.

Provoz

Uvedení do provozu

Nastavení rychlosti posuvu

Rychlost posuvu ozubeného hřebenu (7) můžete plynule regulovat tím, jak moc stisknete vypínač (13).

Kolečkem pro nastavení rychlosti posuvu (11) můžete předvolit maximální rychlost posuvu ozubeného hřebenu (7). Vysoké hodnoty znamenají vysokou rychlost posuvu, nízké hodnoty nízkou rychlost posuvu. Předvolenou hodnotu můžete změnit i během provozu.

Množství vytačovaného materiálu závisí navíc na velikosti otvoru výstupní trysky.

Zapnutí a vypnutí

Upozornění: Lis na kartuše zapněte pouze tehdy, když je nasazený plastový sáček nebo nasazená kartuše.

Pro **zapnutí** vytačovacího lisu na kartuše posuňte zajištění (14) dolů. Pak stiskněte vypínač (13).

Pro **vypnutí** vytačovacího lisu na kartuše uvolněte vypínač (13). Ozubený hřeben (7) hned najede do klidové polohy, aby se zabránilo dalšímu vytačování materiálu.

Pokud během cca 10 s znovu stisknete vypínač (13), najede ozubený hřeben (7) maximální rychlostí do poslední pracovní polohy. Po dosažení této polohy se posuv přizpůsobí na nastavenou rychlost posuvu.

Pro **zablokování** vypínače (13) proti neúmyslnému zapnutí posuňte zajištění (14) nahoru.

Ochrana proti přetížení závislá na teplotě

Při překročení přípustné teploty se vytačovací lis na kartuše vypne. Nechte vytačovací lis na kartuše vychladnout a poté ho opět zapněte.

Pracovní pokyny

► Dodržujte pokyny od výrobců nanášených materiálů!

Některé materiály lze používat pouze v určitém teplotním

rozsahu nebo je lze nanášet pouze na specifické podklady.

- ▶ **Otevírejte a používejte kartuše a válcové sáčky v souladu s údaji od jejich výrobce.**
- ▶ **Výstupní trysku odřízněte až tehdy, když je materiál bezpečně v držáku sáčků a kartuší.**
- ▶ **Držák pro ramenní popruh neslouží jako zajištění proti pádu.** Držák (9) pro ramenní popruh používejte výhradně pro upevnění ramenního popruhu.

Rychlost posuvu nastavte tak, abyste mohli nanášený materiál rovnoměrně nanášet jedním tahem, aniž byste museli trysku odnímat.

Dbejte na to, aby povrch, na který se má materiál nanášet, byl čistý, nezamaštěný a suchý.

Údržba a servis

Údržba a čištění

- ▶ **Před každou prací na elektrickém nářadí (např. údržba, výměna nástroje atd.) z něj vyjměte akumulátor.** Při neúmyslném stisknutí vypínače hrozí nebezpečí poranění.
- ▶ **Udržujte elektronářadí a větrací otvory čisté, aby se pracovalo dobře a bezpečně.**

Po každém použití důkladně vyčistěte uzavírací krytku, výstupní trysky, držák sáčků a kartuší a ozubený hřeben s vytlačovacími kotoúči podle pokynů výrobce spotřebního materiálu. Akumulátor a rukojeť lze čistit vlhkým hadrem.

Vytlačovací lis na kartuše je bezúdržbový a neobsahuje žádné součásti, které by bylo třeba měnit, nebo by vyžadovaly údržbu.

Zákaznická služba a poradenství ohledně použití

Czech Republic

Tel.: +420 519 305700

V případě veškerých otázek a objednávek náhradních dílů bezpodmínečně uveďte 10místné věcné číslo podle typového štítku výrobku.

Likvidace

Elektronářadí, akumulátory, příslušenství a obaly se musí odevzdat k ekologické recyklaci.



Elektronářadí a akumulátory/baterie nevyhazujte do domovního odpadu!

Pouze pro země EU:

Elektrická a elektronická zařízení nebo použité akumulátory/baterie, které už nejsou dále použitelné, se musí shromažďovat odděleně od ostatního odpadu a ekologicky zlikvidovat. Použijte určená sběrná místa. Nesprávná likvidace může být kvůli případně obsaženým nebezpečným látkám škodlivá pro životní prostředí a zdraví.

Servicekontakte
Service Contacts
Contacts de Service
Contactos de Servicio



<https://www.bosch-pt.com/serviceaddresses>

Garantiebedingungen
Guarantee Conditions
Conditions de Garantie
Condiciones de Garantía



<https://www.bosch-pt.com/guarantee/202507>